



Auskunft zum Design 402024100136-0002

Stand am 22.05.2024

Es bestehen folgende Eintragungen:

Stammdaten

- [19] **Datenbestand:** DE
- [-----] **Bestandsart:** Aktiv
- [-----] **Designnummer:** 402024100136-0002
- [21] **Aktenzeichen:** 402024100136.9
- [11] **Registernummer:** 402024100136
- [-----] **Designzustand:** Design eingetragen
- [-----] **Aufschiebungsstatus:** Keine Aufschiebung
- [22] **Anmeldetag:** 06.03.2024
- [15] **Eintragungstag:** 07.05.2024
- [-----] **Veröffentlichungsdatum:** 31.05.2024
- [54] **Erzeugnis(se):** Vorrichtungen zur Straßenbeleuchtung
- [51] **Klasse(n):** 26-03
- [-----] **Klassenversion:** 14
- [-----] **Zahl der Darstellungen:** 6
- [73] **Inhaber:** Lunux Lighting GmbH, 04316 Leipzig, DE
- [74] **Vertreter:** Reichert & Lindner Partnerschaft Patentanwälte, 93049 Regensburg, DE
- [-----] **Zustellanschrift:** Reichert & Lindner, Partnerschaft Patentanwälte, Prüfeninger Str. 21, 93049 Regensburg
- [-----] **Bewirkte Schutzdauer:** 5 Jahre
- [-----] **Fälligkeit:** 31.03.2029
- [-----] **Zahlungsfrist:** 30.09.2029
- [-----] **EDV-Erfassungstag:** 07.05.2024

[-----] **Erstmalige Übernahme in DPMRegister:** 08.05.2024

[-----] **Tag der (letzten) Aktualisierung in DPMRegister:** 08.05.2024

Verfahrensdaten

Eintragung

[-----] **Verfahrensart:** Eintragung

[-----] **Verfahrensstand:** Das Design wurde eingetragen

[-----] **EDV-Erfassungstag:** 07.05.2024

[-----] **Heftnummer:** 22

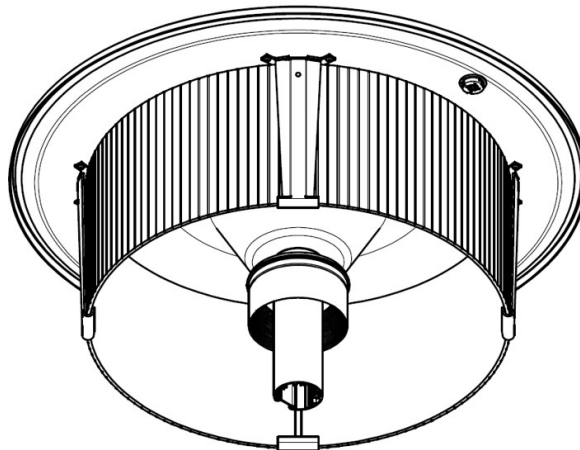
[-----] **Heftteil:** Teil 1a

[-----] **Heftjahr:** 2024

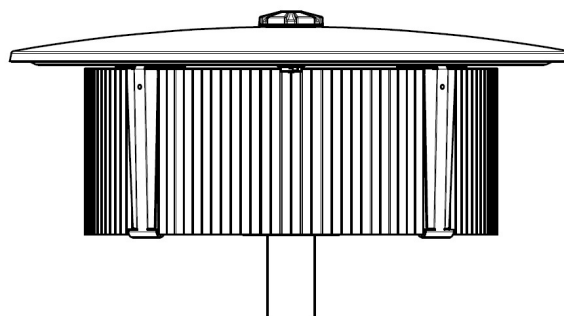
[45] **Veröffentlichungsdatum:** 31.05.2024

Design-Darstellungen

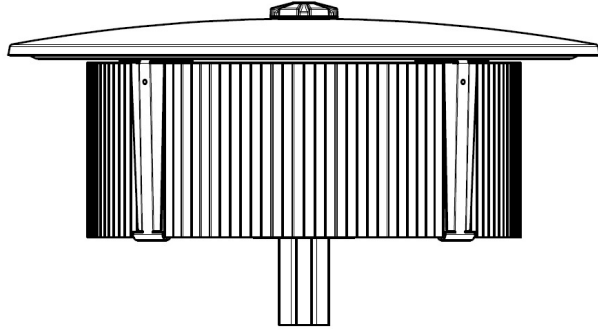
402024100136-0002.1



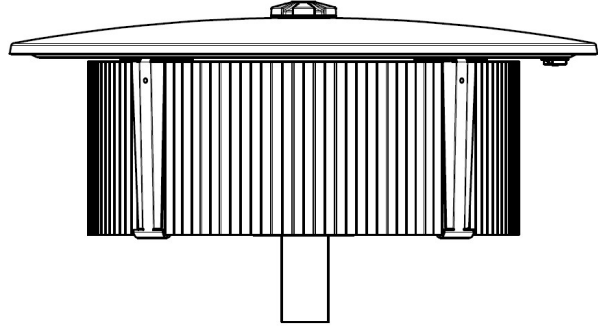
402024100136-0002.2



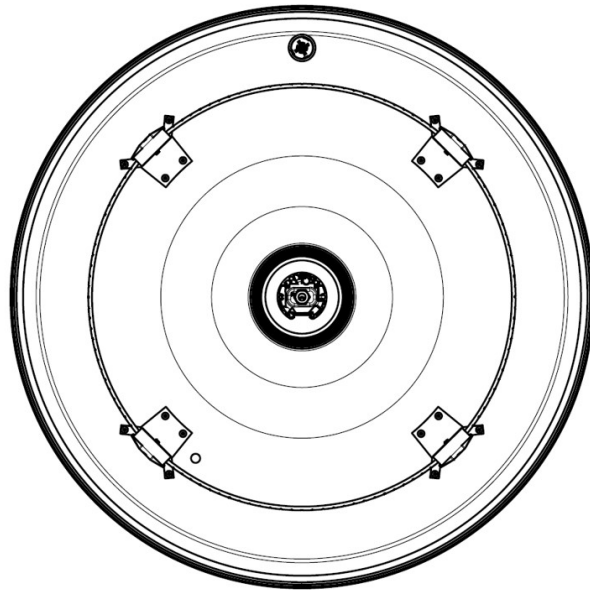
402024100136-0002.3



402024100136-0002.4



402024100136-0002.5



402024100136-0002.6

