



Auskunft zum Design 402021100625-0001

Stand am 09.09.2021

Es bestehen folgende Eintragungen:

Stammdaten

- [19] **Datenbestand:** DE
 - [-----] **Bestandsart:** Aktiv
 - [-----] **Designnummer:** 402021100625-0001
 - [21] **Aktenzeichen:** 402021100625.7
 - [11] **Registernummer:** 402021100625
 - [-----] **Designzustand:** Design eingetragen
 - [-----] **Aufschiebungsstatus:** keine Aufschiebung
 - [22] **Anmeldetag:** 13.07.2021
 - [15] **Eintragungstag:** 27.08.2021
 - [-----] **Veröffentlichungsdatum:** 17.09.2021
 - [-----] **Erzeugnis(se):** Hängeleuchten, Leuchten
 - [51] **Warenklasse(n):** 26-05, 26-05
 - [-----] **Warenklassenversion:** 13
 - [-----] **Zahl der Darstellungen:** 8
 - [73] **Inhaber:** Lunux Lighting GmbH, 30173 Hannover, DE
 - [74] **Vertreter:** Reichert & Lindner Partnerschaft Patentanwälte, 93049 Regensburg, DE
 - [-----] **Zustellanschrift:** Reichert & Lindner, Partnerschaft Patentanwälte, Stromerstr. 2A, 93049 Regensburg
 - [-----] **Bewirkte Schutzdauer:** 5 Jahre
 - [-----] **Fälligkeit:** 31.07.2026
 - [-----] **Zahlungsfrist:** 31.01.2027
 - [-----] **EDV-Erfassungstag:** 27.08.2021
 - [-----] **Tag der ersten Übernahme in DPMAregister:** 28.08.2021
-

[-----] **Tag der (letzten) Aktualisierung in DPMRegister:** 28.08.2021

Verfahrensdaten

Eintragung

[-----] **Verfahrensart:** Eintragung

[-----] **Verfahrensstand:** Das Design wurde eingetragen

[-----] **EDV-Erfassungstag:** 27.08.2021

[-----] **Heftnummer:** 37

[-----] **Heftteil:** Teil 1a

[-----] **Heftjahr:** 2022

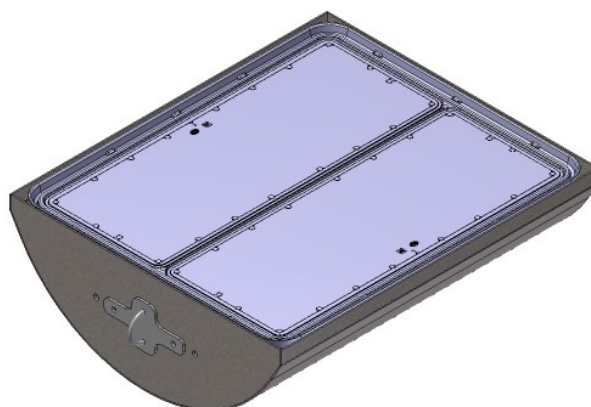
[45] **Veröffentlichungsdatum:** 17.09.2021

Design-Darstellungen

402021100625-0001.1



402021100625-0001.2



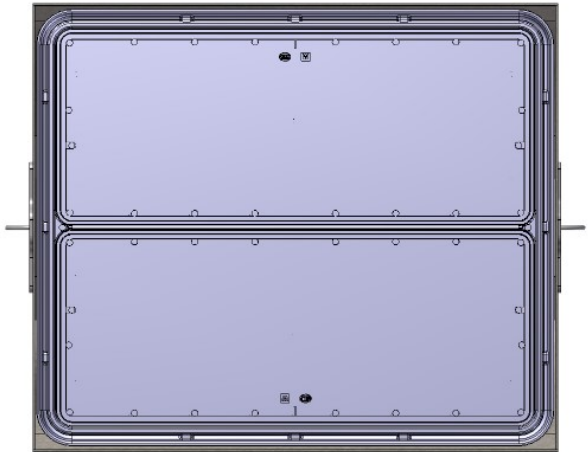
402021100625-0001.3



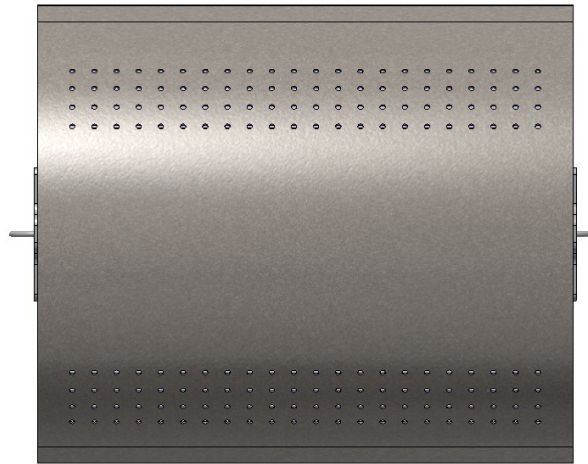
402021100625-0001.4



402021100625-0001.5



402021100625-0001.6



402021100625-0001.7



402021100625-0001.8

