

001.4 (11) 40 2008 001 570

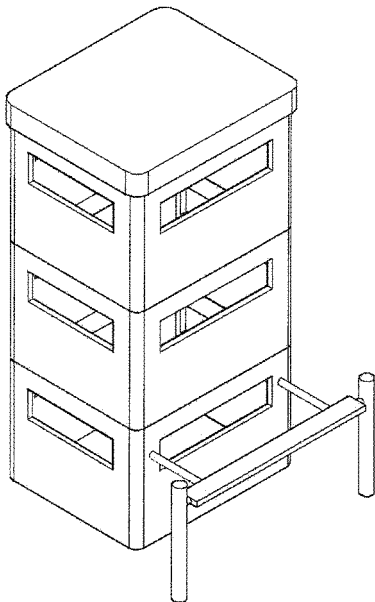


(11) **40 2008 001 593** (21) 40 2008 001 593.2
(22) 02.04.2008 (15) 21.04.2008 (45) 16.05.2008
(73) Wagner, Norbert, 45276 Essen
Zustellungsanschrift:
Herrn, Norbert Wagner, Steeler Str. 596, 45276 Essen,
(28) AUF, S 2,5 Jahre

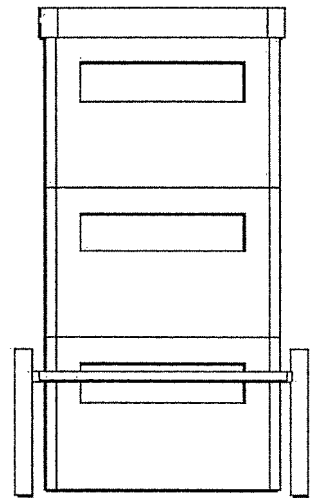
(11) **40 2008 001 601** (21) 40 2008 001 601.7
(22) 02.04.2008 (15) 18.04.2008 (45) 16.05.2008
(73) Deuwagner, Jörg, 93107 Thalmassing
(74) Reichert & Benninger Patentanwälte, 93047
Regensburg
Zustellungsanschrift:
Reichert & Benninger, Dr. Werner F. Reichert, Postfach
100154, 93001 Regensburg,
(28) Sammelanmeldung von 4 Geschmacksmustern,
S 5 Jahre

Geschmacksmuster lfd. Nr. 1:
(54) Sitzmöbel
(51) 06-01
(55) 7 Darstellungen

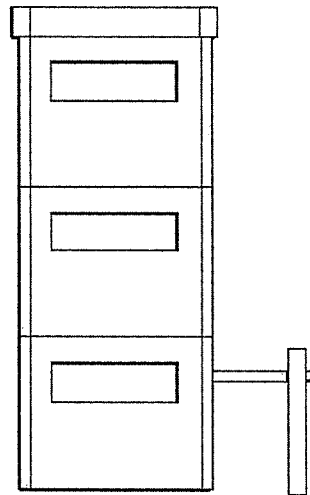
001.1 (11) 40 2008 001 601



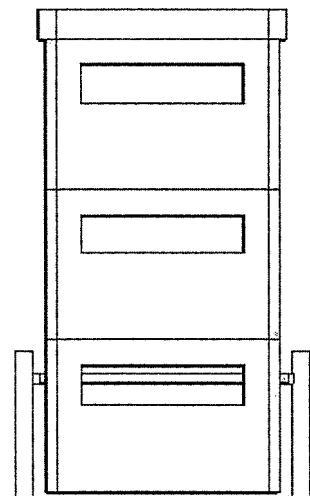
001.2 (11) 40 2008 001 601



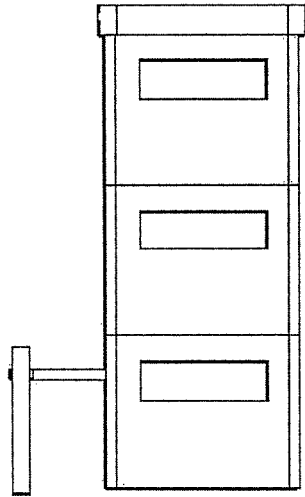
001.3 (11) 40 2008 001 601



001.4 (11) 40 2008 001 601

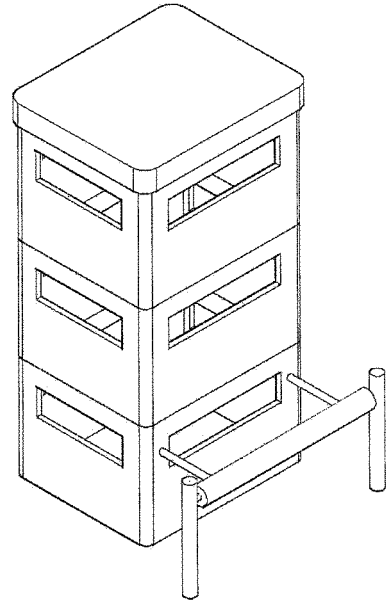


001.5 (11)40 2008 001 601

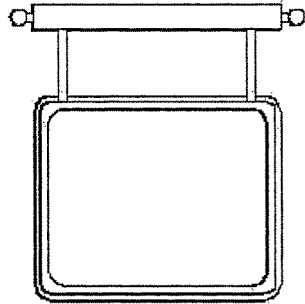


Geschmacksmuster lfd. Nr. 2:
(54) Sitzmöbel
(51) 06-01
(55) 7 Darstellungen

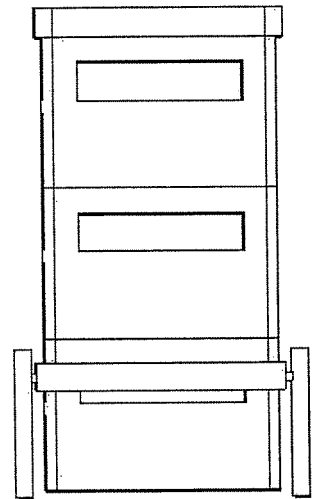
002.1 (11)40 2008 001 601



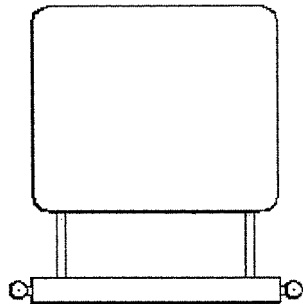
001.6 (11)40 2008 001 601



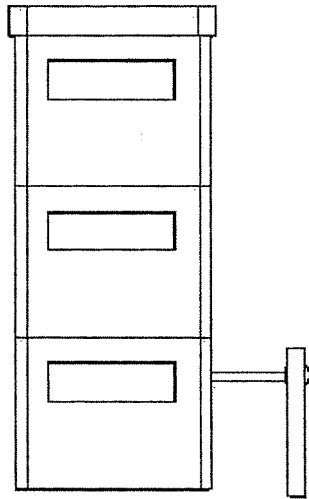
002.2 (11)40 2008 001 601



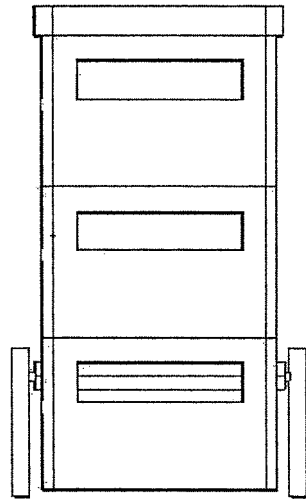
001.7 (11)40 2008 001 601



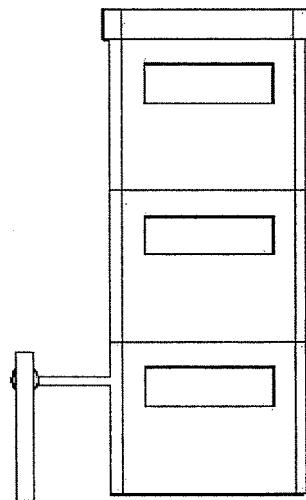
002.3 (11)40 2008 001 601



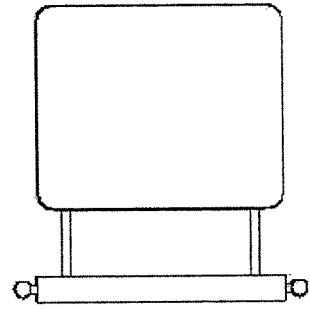
002.4 (11)40 2008 001 601



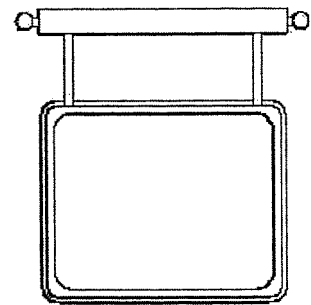
002.5 (11)40 2008 001 601



002.6 (11)40 2008 001 601

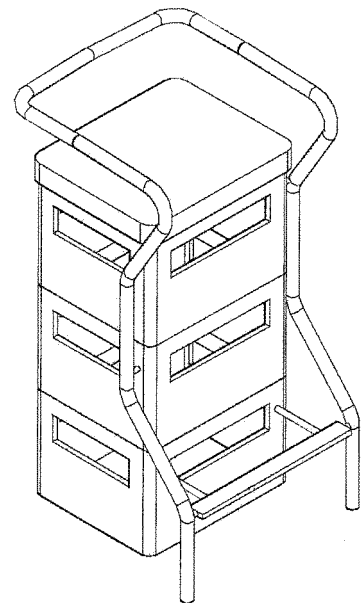


002.7 (11)40 2008 001 601

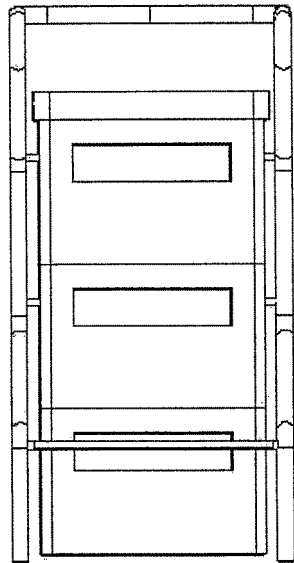


Geschmacksmuster lfd. Nr. 3:
(54) Sitzmöbel
(51) 06-01
(55) 7 Darstellungen

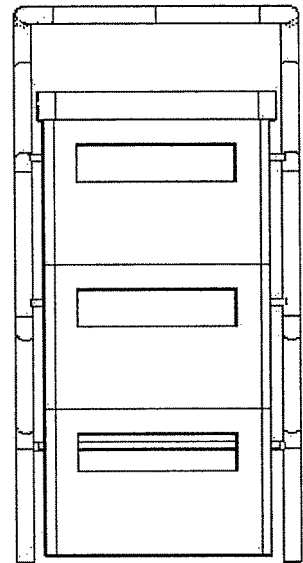
003.1 (11)40 2008 001 601



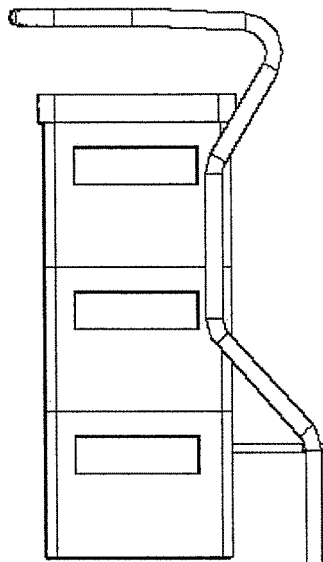
003.2 (11)40 2008 001 601



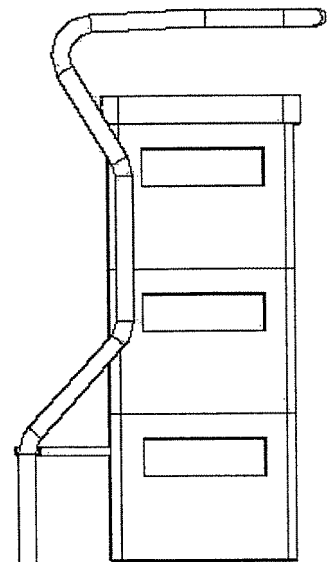
003.4 (11)40 2008 001 601



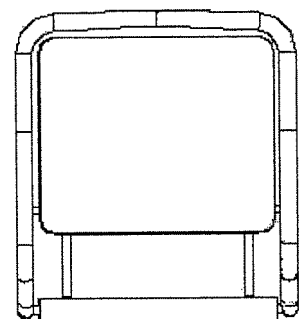
003.3 (11)40 2008 001 601



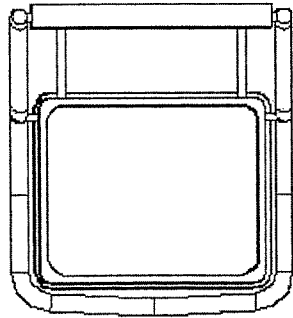
003.5 (11)40 2008 001 601



003.6 (11)40 2008 001 601

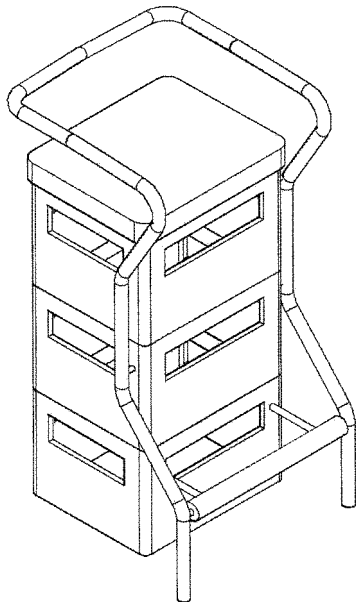


003.7 (11)40 2008 001 601

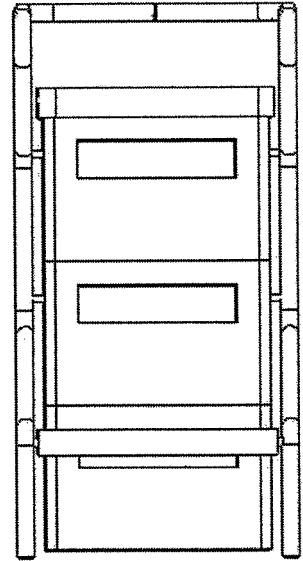


Geschmacksmuster lfd. Nr. 4:
(54) Sitzmöbel
(51) 06-01
(55) 7 Darstellungen

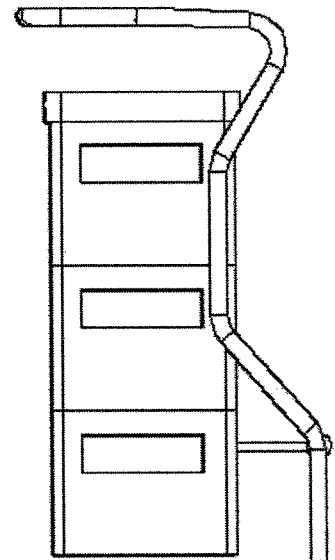
004.1 (11)40 2008 001 601



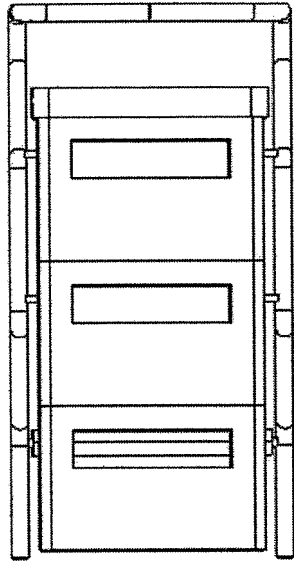
004.2 (11)40 2008 001 601



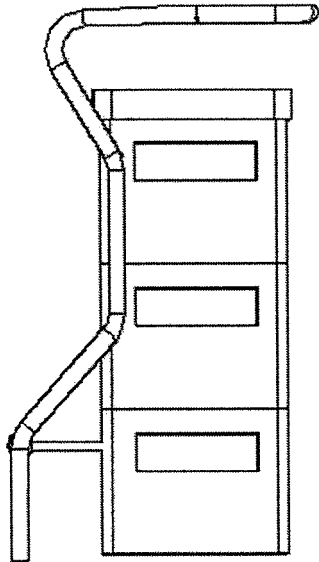
004.3 (11)40 2008 001 601



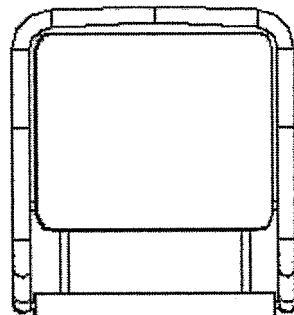
004.4 (11) 40 2008 001 601



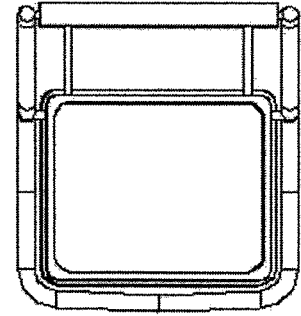
004.5 (11) 40 2008 001 601



004.6 (11) 40 2008 001 601



004.7 (11) 40 2008 001 601



(11) **40 2008 001 603** (21) 40 2008 001 603.3
(22) 02.04.2008 (15) 24.04.2008 (45) 16.05.2008
(73) Sturmfeder & Schütte GmbH, 80538 München
(74) Meyer-Köring und Kollegen, 53111 Bonn
Zustellungsanschrift:
Rechtsanwaltskanzlei, Meyer-Köring, v. Danwitz,
Privat, Oxfordstr. 21, 53111 Bonn,
(28) Einzelanmeldung, S 5 Jahre

Geschmacksmuster lfd. Nr. 1:
(54) Etiketten
(51) 19-08
(55) 1 Darstellung

001.1 (11) 40 2008 001 603



(11) **40 2008 001 606** (21) 40 2008 001 606.8
(22) 02.04.2008 (15) 22.04.2008 (45) 16.05.2008
(73) Schuster, Kristina, 50226 Frechen
Zustellungsanschrift:
Frau, Kristina Schuster, An der Waidmaar 10, 50226
Frechen,
(28) Einzelanmeldung, S 5 Jahre, L