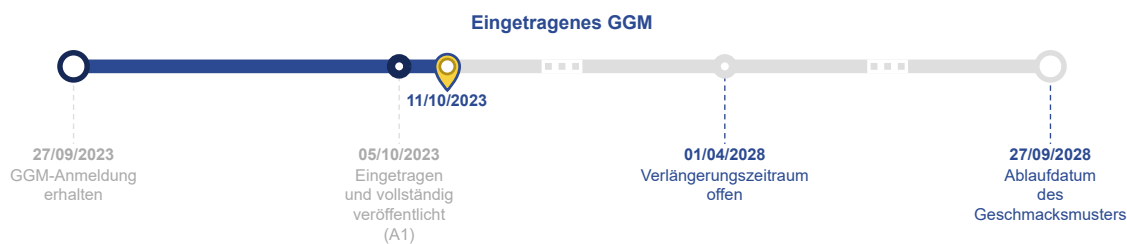


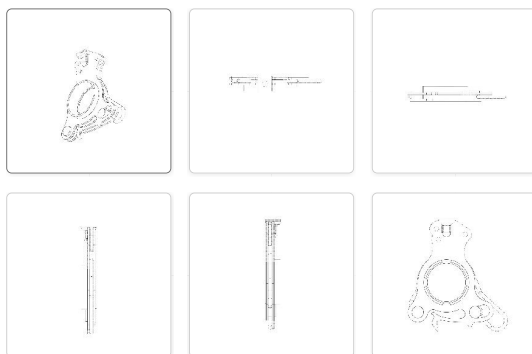
Angaben zur GGM-Akte

015035257-0001

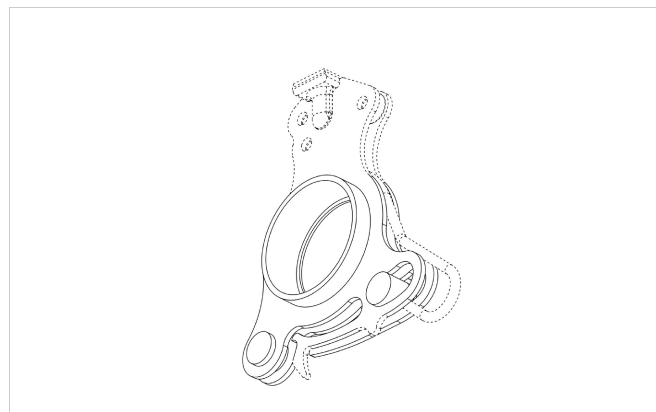
Zeitlinie



Grafische Wiedergabe



1 / 2



Angaben zum Geschmacksmuster

Nummer des Geschmacksmusters	015035257-0001	Sprache der Einreichung	ENGLISCH
Name		Zweite Sprache	DEUTSCH
Datum der Einreichung	27/09/2023	Aktenzeichen	D-100183-EM
Datum der Eintragung	27/09/2023	Wiener Klassifikation	
Ablaufdatum	27/09/2028	Wortbestandteil	
Status des Geschmacksmusters	Eingetragen und vollständig veröffentlicht (A1)		

Angabe des Erzeugnisses, (DesignClass)

Locarno **08.03**
Werte **Schneidwerkzeuge
(Zubehöre für -)**

Deutsch ▾

Inhaber

Arbortech Pty Ltd

Kennnummer	1444588	Land	AU - AUSTRALIEN	Postanschrift	
Organisation	Arbortech Pty Ltd	Bundesland/Land	Western Australia	Arbortech Pty Ltd 67 Westchester Rd Malaga Western Australia 6090 AUSTRALIA	Ausgeblendet. Über den User Area können Sie die Einstellungen vornehmen, um Ihre Kontaktdaten öffentlich verfügbar zu machen.
Rechtlich	Juristische Person	Ort	Malaga		
		Postleitzahl	6090		
		Adresse	67 Westchester Rd		Ausgeblendet. Über den User Area können Sie die Einstellungen vornehmen, um Ihre Kontaktdaten öffentlich verfügbar zu machen.
					Ausgeblendet. Über den User Area können Sie die Einstellungen vornehmen, um Ihre Kontaktdaten öffentlich verfügbar zu machen.

Vertreter

REICHERT & LINDNER

Kennnummer	48110	Land	DE - DEUTSCHLAND	Postanschrift	
Organisation	n/a	Bundesland/Land	n/a	REICHERT & LINDNER Stromerstr. 2A D-93049 Regensburg ALEMANIA	Ausgeblendet. Über den User Area können Sie die Einstellungen vornehmen, um Ihre Kontaktdaten öffentlich verfügbar zu machen.
Rechtlich	Juristische Person	Ort	Regensburg		
Typ	Zusammenschl	Postleitzahl	93049		
		Adresse	Stromerstr. 2A		Ausgeblendet. Über den User Area können Sie die Einstellungen vornehmen, um Ihre Kontaktdaten öffentlich verfügbar zu machen.
					Ausgeblendet. Über den User Area können Sie die Einstellungen vornehmen, um Ihre Kontaktdaten öffentlich verfügbar zu machen.

Entwerfer

Name	Idno
Benjamin INKSTER	293247
Glen HUMPHRIES	293248
Einträge 1 bis 2 von 2 werden angezeigt	

Ausstellungspriorität

Keine Daten

Priorität

Land	Aktenzeichen	Datum	Status
AUSTRALIEN	202311785	28/03/2023	Anspruch geltend gemacht

Einträge 1 bis 1 von 1 werden angezeigt

Publications

Nr. des Blatts	Datum	Abschnitt	Beschreibung
2023/189	05/10/2023	A.1	Anmeldungen, die gemäß Artikel 48 und 50 GGV bekannt gemacht werden

Einträge 1 bis 1 von 1 werden angezeigt

Sonstige Eintragungen

Keine Daten

Beschwerden

Keine Daten

Entscheidungen

Keine Daten

Verlängerungen

Keine Daten

Dokumente

Datum	Art	Vorgang	Akte	Portfolio	Sprache	Seiten	Maßnahmen
05/10/2023	certi	GGM	015035257-0001				

Einträge 1 bis 1 von 1 werden angezeigt