

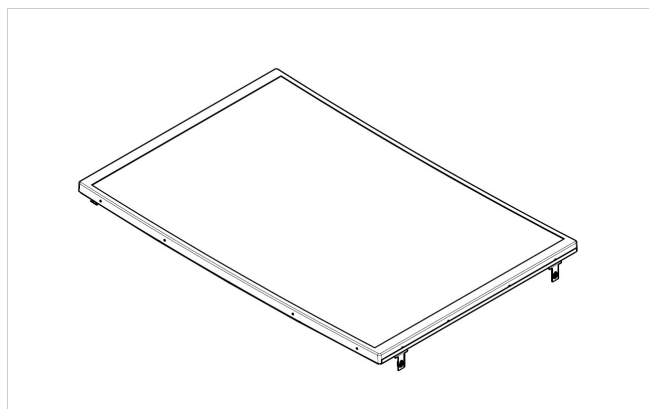
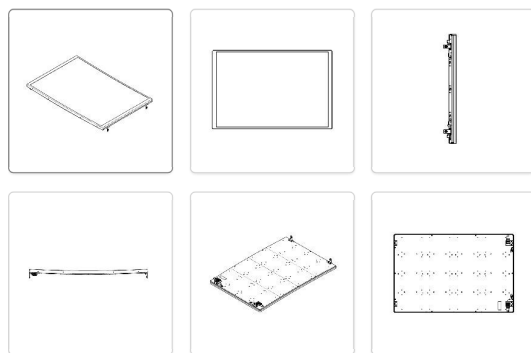
Angaben zur GGM-Akte

003105592-0001

Zeitlinie



Grafische Wiedergabe



Angaben zum Geschmacksmuster

Nummer des Geschmacksmusters	003105592-0001	Sprache der Einreichung	DEUTSCH
Name		Zweite Sprache	ENGLISCH
Datum der Einreichung	02/05/2016	Aktenzeichen	
Datum der Eintragung	02/05/2016	Wiener Klassifikation	
Ablaufdatum	02/05/2021	Wortbestandteil	
Status des Geschmacksmusters	Eingetragen und vollständig veröffentlicht (A1)		

Angabe des Erzeugnisses, (Eurolocarno)

Locarno **26.05**
Werte **Leuchten**

Deutsch

Inhaber

SBF Spezialleuchten GmbH

Kennnummer	589779	Land	DE - DEUTSCHLAND	Postanschrift	
Organisation	SBF Spezialleuchte GmbH	Bundesland/Land	n/a	SBF Spezialleuchten GmbH Zaucheweg 4 D-04316 Leipzig ALEMANIA	Zugriff und Änderung durch autorisierten Nutzer über User Area möglich
Rechtlich	Juristische Person	Ort	Leipzig		
		Postleitzahl	04316		Zugriff und Änderung durch autorisierten Nutzer über User Area möglich
		Adresse	Zaucheweg 4		Zugriff und Änderung durch autorisierten Nutzer über User Area möglich

Vertreter

REICHERT & LINDNER

Kennnummer	48110	Land	DE - DEUTSCHLAND	Postanschrift	
Organisation	n/a	Bundesland/Land	n/a	REICHERT & LINDNER Bismarckplatz 8 D-93047 Regensburg ALEMANIA	00 49-9416982630
Rechtlich	Juristische Person	Ort	Regensburg		00 49-94169826399
Typ	Zusammensch	Postleitzahl	93047		
		Adresse	Bismarckplatz 8		info@bavpat.com

Entwerfer

Kein Eintrag

Ausstellungspriorität

Kein Eintrag

Priorität

Kein Eintrag

Publications

Nr. des Blatts	Datum	Abschnitt	Beschreibung
2016/092	20/05/2016	A.1	Anmeldungen, die gemäß Artikel 48 und 50 GGV bekannt gemacht werden
Einträge 1 bis 1 von 1 werden angezeigt			

Sonstige Eintragungen

Kein Eintrag

Beschwerden

Kein Eintrag

Entscheidungen

Kein Eintrag

Verlängerungen

Kein Eintrag

Dokumente

	Datum	Art	Vorgang	Akte	Portfolio	Sprache	Seiten
	20/05/2016	certi	GGM	003105592-0001			

Einträge 1 bis 1 von 1 werden angezeigt