

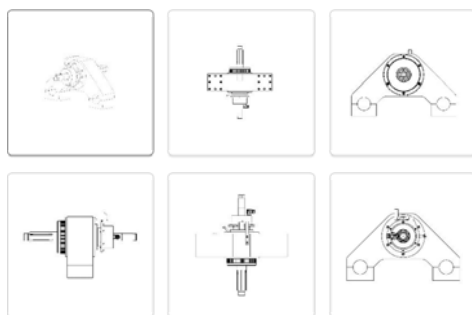
Angaben zur GGM-Akte

003048917-0001

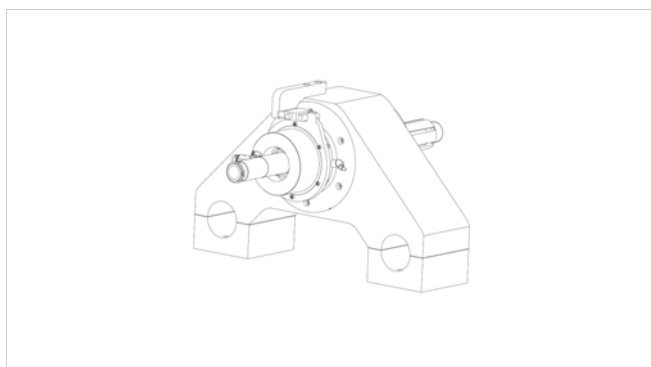
Zeitlinie



Grafische Wiedergabe



1 / 2



Angaben zum Geschmacksmuster

Nummer des Geschmacksmusters	003048917-0001	Sprache der Einreichung	DEUTSCH
Name		Zweite Sprache	ENGLISCH
Datum der Einreichung	31/03/2016	Aktenzeichen	
Datum der Eintragung	31/03/2016	Wiener Klassifikation	
Ablaufdatum	31/03/2021	Wortbestandteil	
Status des Geschmacksmusters	Eingetragen und vollständig veröffentlicht (A1)		

Angabe des Erzeugnisses, (Eurolocarno)

Locarno	15.99
Werte	Antriebseinheiten

Deutsch

Inhaber

Lukas Anlagenbau GmbH

Kennnummer	752836	Land	DE - DEUTSCHLAND	Postanschrift	
Organisation	Lukas Anlagenbau GmbH	Bundesland/Land	n/a	Lukas Anlagenbau GmbH Am Forst 1 D-92648 Vohenstrauß ALEMANIA	Zugriff und Änderung durch autorisierten Nutzer über User Area möglich
Rechtlich	Juristische Person	Ort	Vohenstrauß		Zugriff und Änderung durch
		Postleitzahl	92648		

Adresse **Am Forst 1** autorisierten Nutzer über User Area möglich

Zugriff und Änderung durch autorisierten Nutzer über User Area möglich

Vertreter

REICHERT & LINDNER

Kennnummer	48110	Land	DE - DEUTSCHLAND	Postanschrift	00 49-9416982630
Organisation	n/a	Bundesland/Land	n/a	REICHERT & LINDNER	
Rechtlich	Juristische Person	Ort	Regensburg	Bismarckplatz 8	00 49-94169826399
Typ	Zusammenschlu	Postleitzahl	93047	D-93047 Regensburg	
		Adresse	Bismarckplatz 8	ALEMANIA	info@bavpat.com

Entwerfer

Kein Eintrag

Ausstellungspriorität

Kein Eintrag

Priorität

Kein Eintrag

Publications

Nr. des Blatts	Datum	Abschnitt	Beschreibung
2016/070	15/04/2016	A.1	Anmeldungen, die gemäß Artikel 48 und 50 GGV bekannt gemacht werden
Einträge 1 bis 1 von 1 werden angezeigt			

Sonstige Eintragungen

Kein Eintrag

Beschwerden

Kein Eintrag

Entscheidungen

Kein Eintrag

Verlängerungen

Kein Eintrag

Dokumente

Datum	Art	Vorgang	Akte	Portfolio	Sprache	Seiten
15/04/2016	certi	GGM	003048917-0001			
Einträge 1 bis 1 von 1 werden angezeigt						

