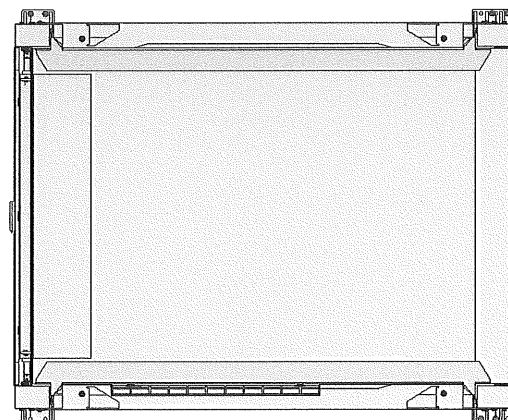
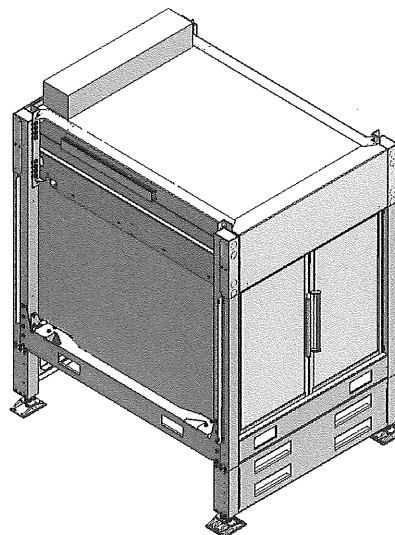




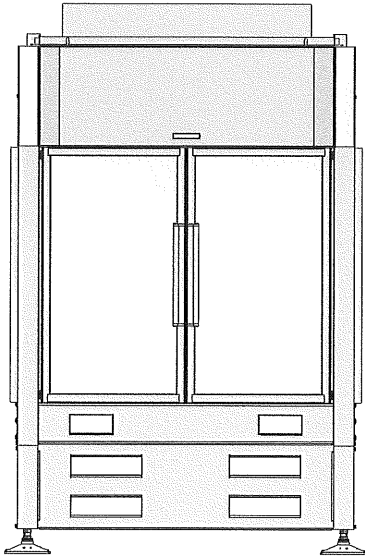
21 001608233-0001  
25 DE - EN  
22 07/09/2009  
15 07/09/2009  
45 09/09/2009  
11 001608233-0001  
73 KRONES AG  
Böhmerwaldstr. 5  
D-93073 Neutraubling  
ALEMANIA  
74 REICHERT & BENNINGER  
Bismarckplatz 8  
D-93047 Regensburg  
ALEMANIA  
51 15 - 99  
54 BG - Пакетиращи машини  
ES - Máquinas de embalar  
CS - Balicí stroje  
DA - Emballeringsmaskiner  
DE - Verpackungsmaschinen  
ET - Presskohvimasinad  
EL - Μηχανές συσκευασίας  
EN - Packaging machines  
FR - Machines pour l'emballage  
IT - Macchine imballatrici  
LV - Saiņošanas mašīnas  
LT - Pakavimo mašinos  
HU - Csomagológépek  
MT - Magni għall-ippakkjar  
NL - Verpakkingsmachines  
PL - Pakowarki  
PT - Máquinas de embalagem  
RO - Mașini de ambalare  
SK - Baliace stroje  
SL - Stroji za embalaranje  
FI - Pakkauskoneet  
SV - Förpackningsmaskiner



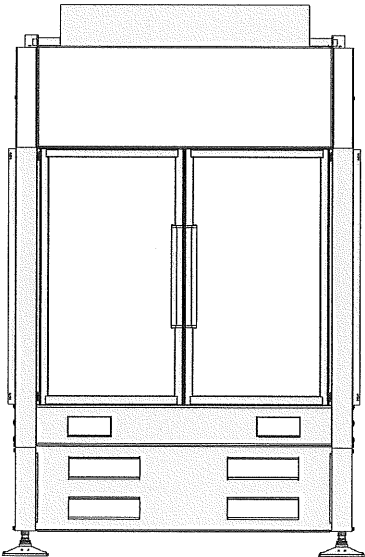
0001.1



0001.2



0001.3



0001.4