



21 000940473-0002  
25 DE - EN  
22 27/05/2008  
15 27/05/2008  
45 25/06/2008  
11 000940473-0002  
73 LDR-Rolltechnik  
Hainberg 27  
D-94424 Arnstorf  
ALEMANIA  
74 REICHERT & BENNINGER  
Bismarckplatz 8  
D-93047 Regensburg  
ALEMANIA  
51 08 - 07  
54 BG - Заклучващи устройства

ES - Dispositivos de cierre

CS - Zamykací zařízení

DA - Låseudstyr

DE - Verschlussvorrichtungen

ET - Lukustusvahendid

EL - Διατάξεις ασφάλισης

EN - Locking devices

FR - Verrouillage (dispositifs de -)

IT - Dispositivi di bloccaggio

LV - Aizslēgšanas mehānismi

LT - Rakinimo prietaisai

HU - Záró/reteszelő berendezések és eszközök

MT - Mekkanizmi li jaqflu

NL - Sluitmechanismen

PL - Urządzenia zamykające

RO - Dispozitive de închidere

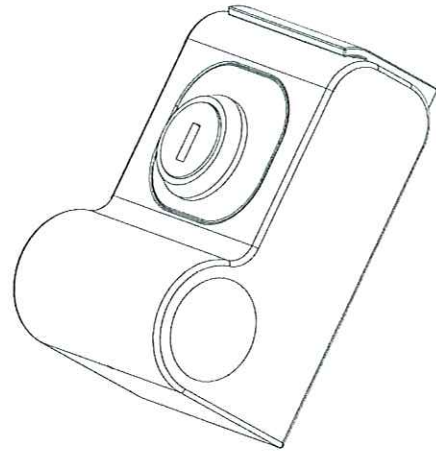
PT - Dispositivos de fecho

SK - Uzamčňacie zariadenia

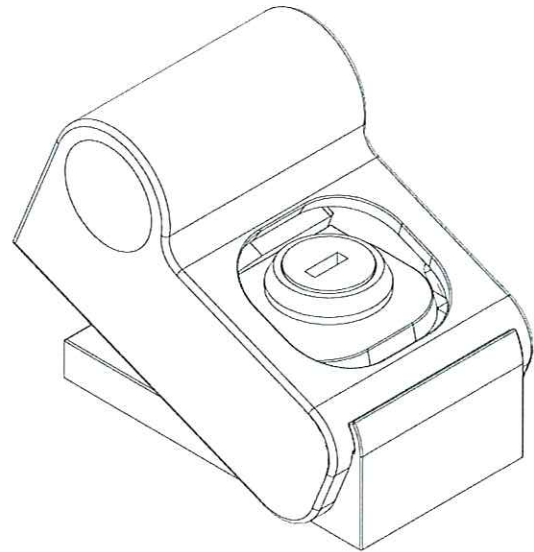
SL - Naprave za zaklepanje

FI - Lukkolaitteet

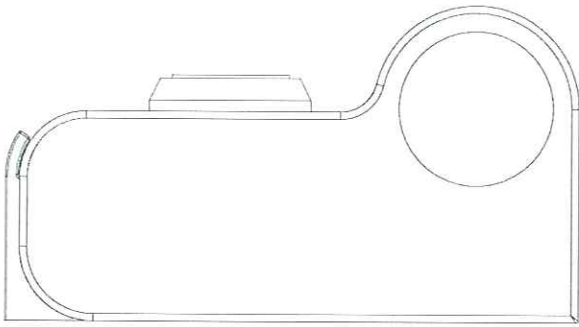
SV - Låsanordningar



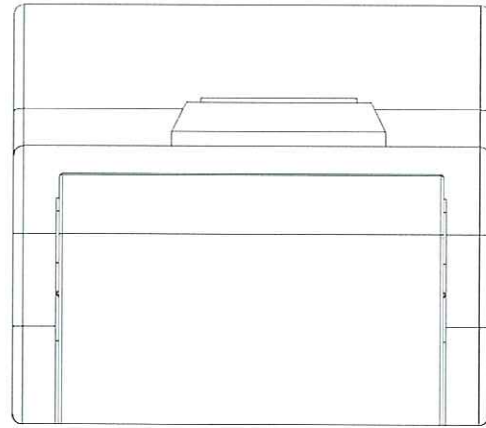
0002.1



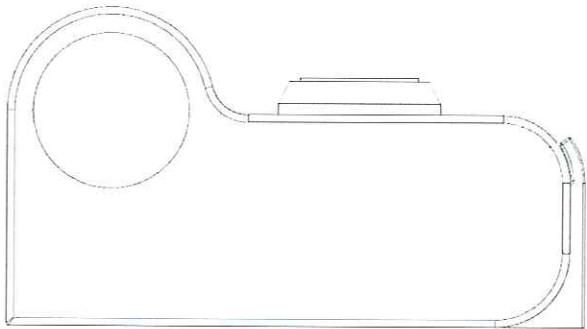
0002.2



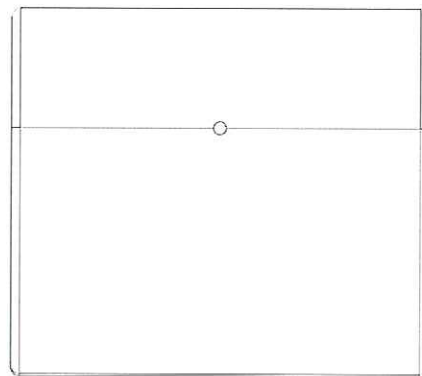
0002.3



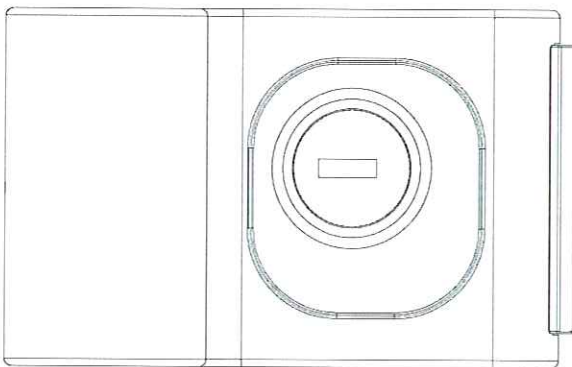
0002.6



0002.4



0002.7



0002.5