



21 000940473-0001  
25 DE - EN  
22 27/05/2008  
15 27/05/2008  
45 25/06/2008  
11 000940473-0001  
73 LDR-Rolltechnik  
Hainberg 27  
D-94424 Arnstorf  
ALEMANIA  
74 REICHERT & BENNINGER  
Bismarckplatz 8  
D-93047 Regensburg  
ALEMANIA  
51 08 - 07  
54 **BG** - Закljučващи устройства

**ES** - Dispositivos de cierre

**CS** - Zamykáací zařizení

**DA** - Låseudstyr

**DE** - Verschlussvorrichtungen

**ET** - Lukustusvahendid

**EL** - Διατάξεις ασφάλισης

**EN** - Locking devices

**FR** - Verrouillage (dispositifs de -)

**IT** - Dispositivi di bloccaggio

**LV** - Aizslēgšanas mehānismi

**LT** - Rakinimo prietaisai

**HU** - Záró/reteszelő berendezések és eszközök

**MT** - Mekkanizmi li jaqflu

**NL** - Sluitmechanismen

**PL** - Urządzenia zamykające

**RO** - Dispozitive de închidere

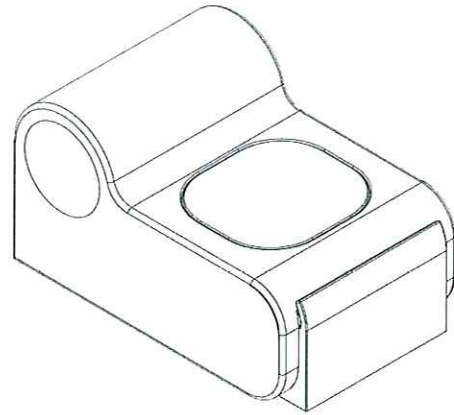
**PT** - Dispositivos de fecho

**SK** - Uzamčývacie zariadenia

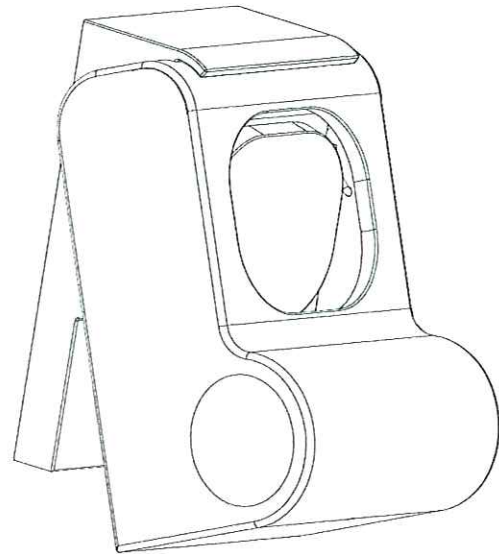
**SL** - Naprave za zaklepanje

**FI** - Lukkolaitteet

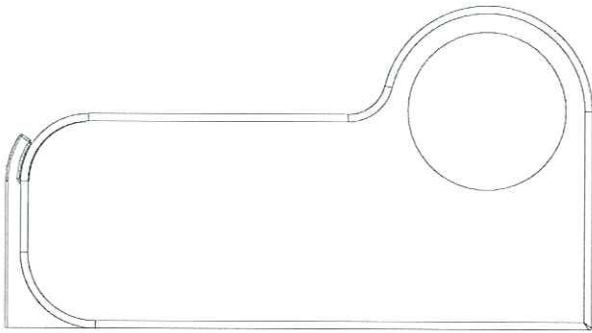
**SV** - Låsanordningar



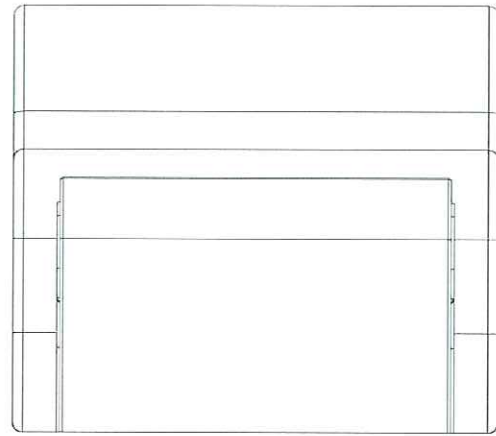
0001.1



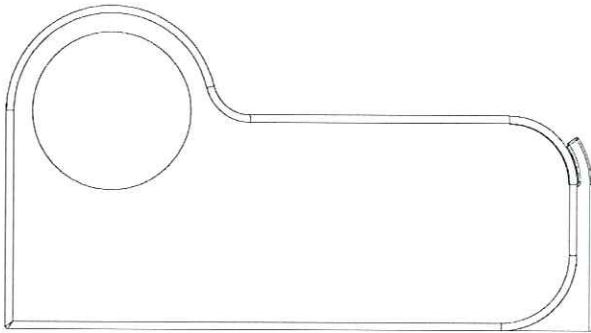
0001.2



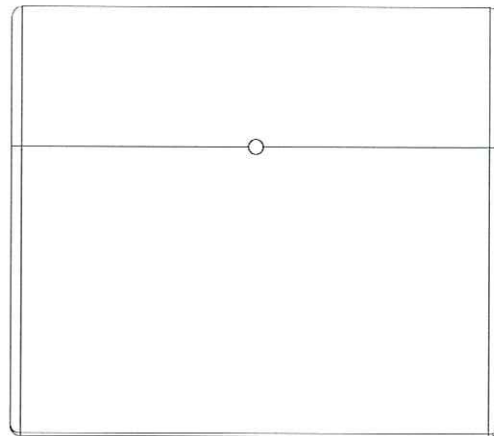
0001.3



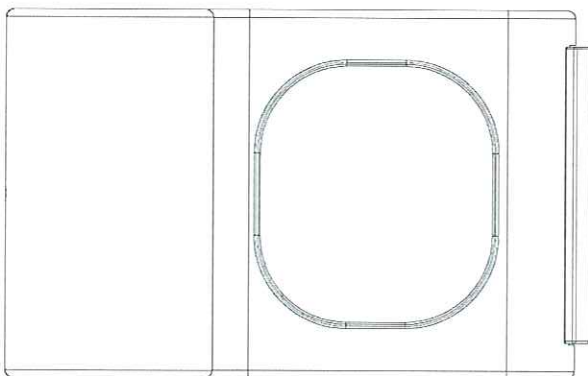
0001.6



0001.4



0001.7



0001.5