

**Deutsches Patent- und Markenamt****Geschmacksmusterregister**

Abfragezeitpunkt: 24.04.2009 07:48:06

**Auszug aus dem Geschmacksmusterregister des Deutschen Patent- und Markenamtes****Aktenzeichen 402009000331.7**

---

**Anmeldung:** Sammelanmeldung für 2 Geschmacksmuster  
**Anmeldetag:** 23. Januar 2009  
**Eintragungsdatum:** 24. Februar 2009  
**Datum der Bekanntmachung:** 20. März 2009 (GeschmMBI, Teil 1a)  
**Inhaber:**  
Jörg Deuwagner, Thalmassing  
**Vertreter:**  
Reichert & Benninger Patentanwälte, Regensburg  
**Zustellanschrift:**  
Reichert & Benninger Dr. Werner F. Reichert Postfach 100154, 93001 Regensburg

**Auflistung der Geschmacksmuster der Anmeldung**

---

&lt;1&gt;

Erzeugnis(se):	Tische
Warenklasse(n):	06-03
Art der Hinterlegung:	7 Abbildungen
Schutzdauer:	5 Jahre



Bild Nr. 1 (Vollbild verfügbar)

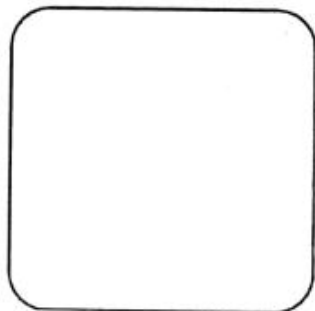


Bild Nr. 2

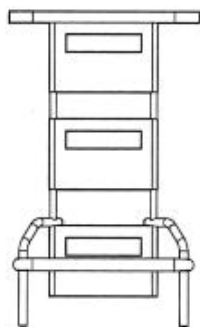


Bild Nr. 3

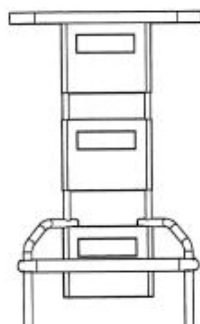


Bild Nr. 4

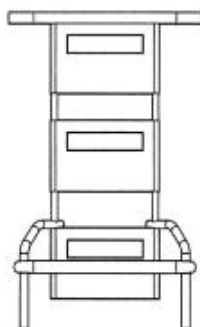


Bild Nr. 5

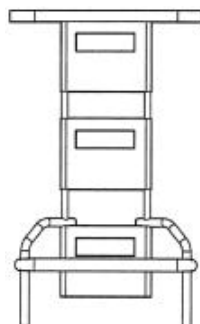


Bild Nr. 6

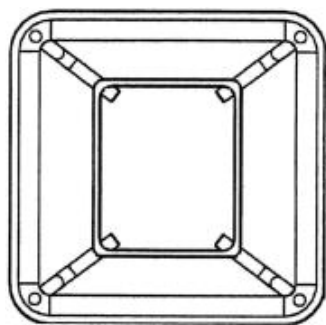


Bild Nr. 7

&lt;2&gt;

Erzeugnis(se):	Tische
Warenklasse(n):	06-03
Art der Hinterlegung:	7 Abbildungen
Schutzdauer:	5 Jahre



Bild Nr. 1

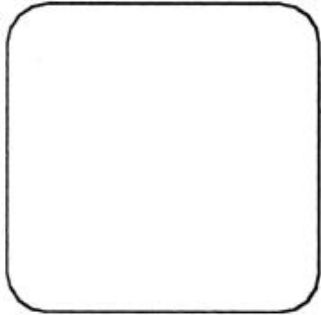


Bild Nr. 2

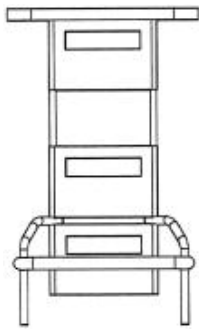


Bild Nr. 3

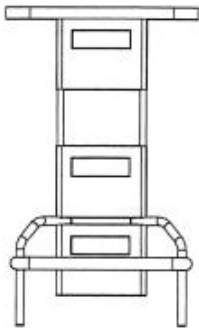


Bild Nr. 4

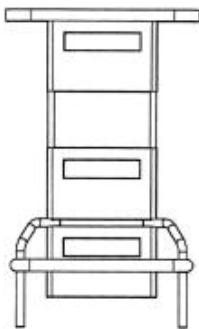


Bild Nr. 5

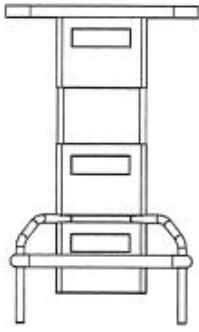


Bild Nr. 6

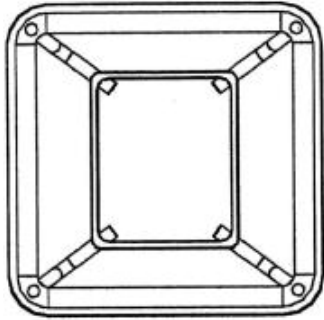


Bild Nr. 7