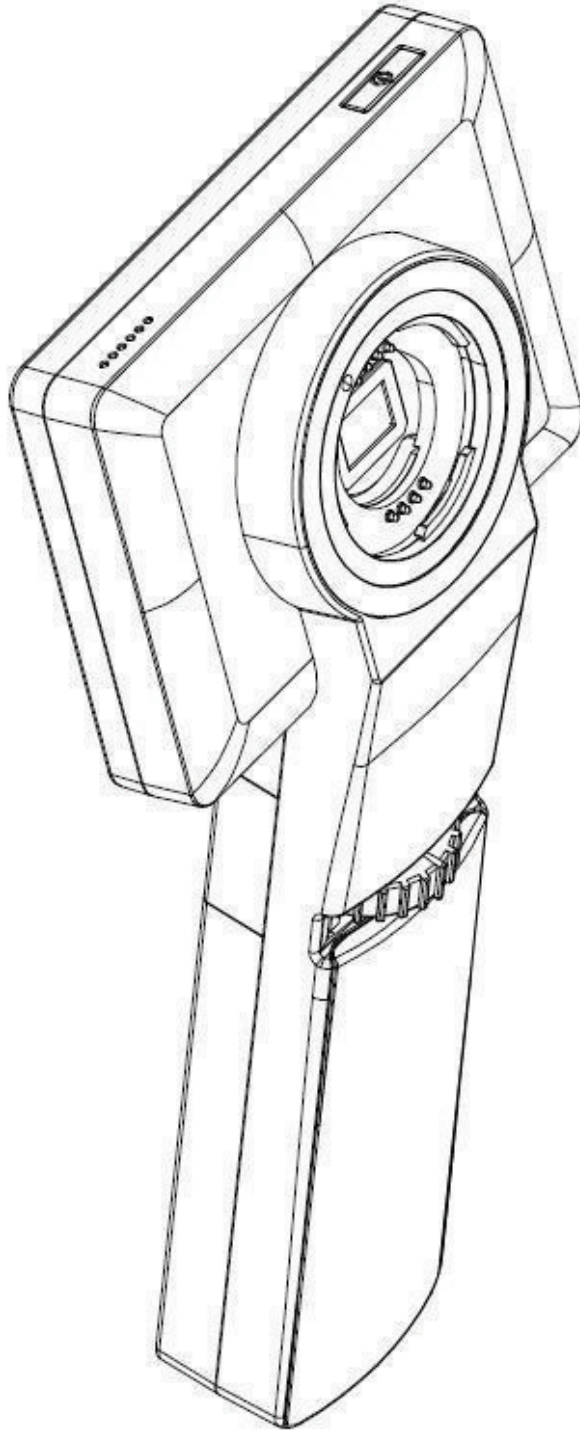
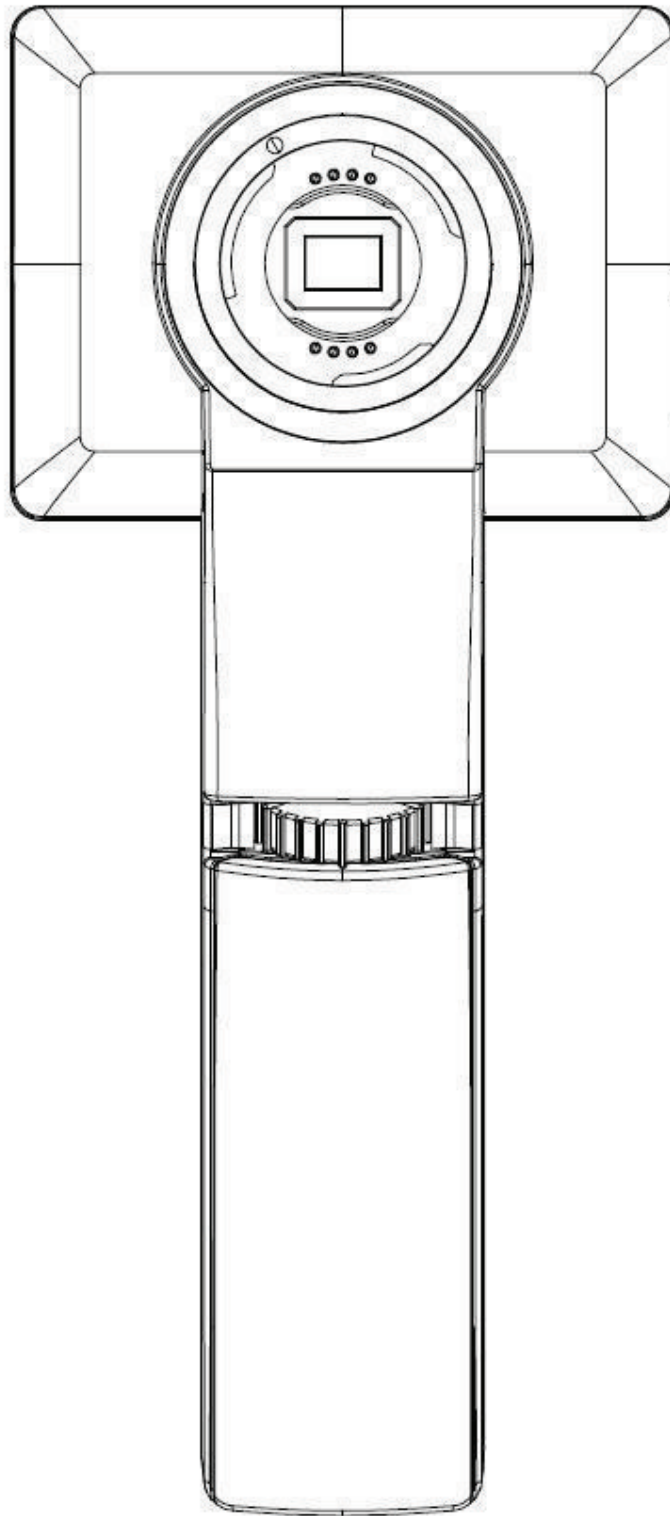
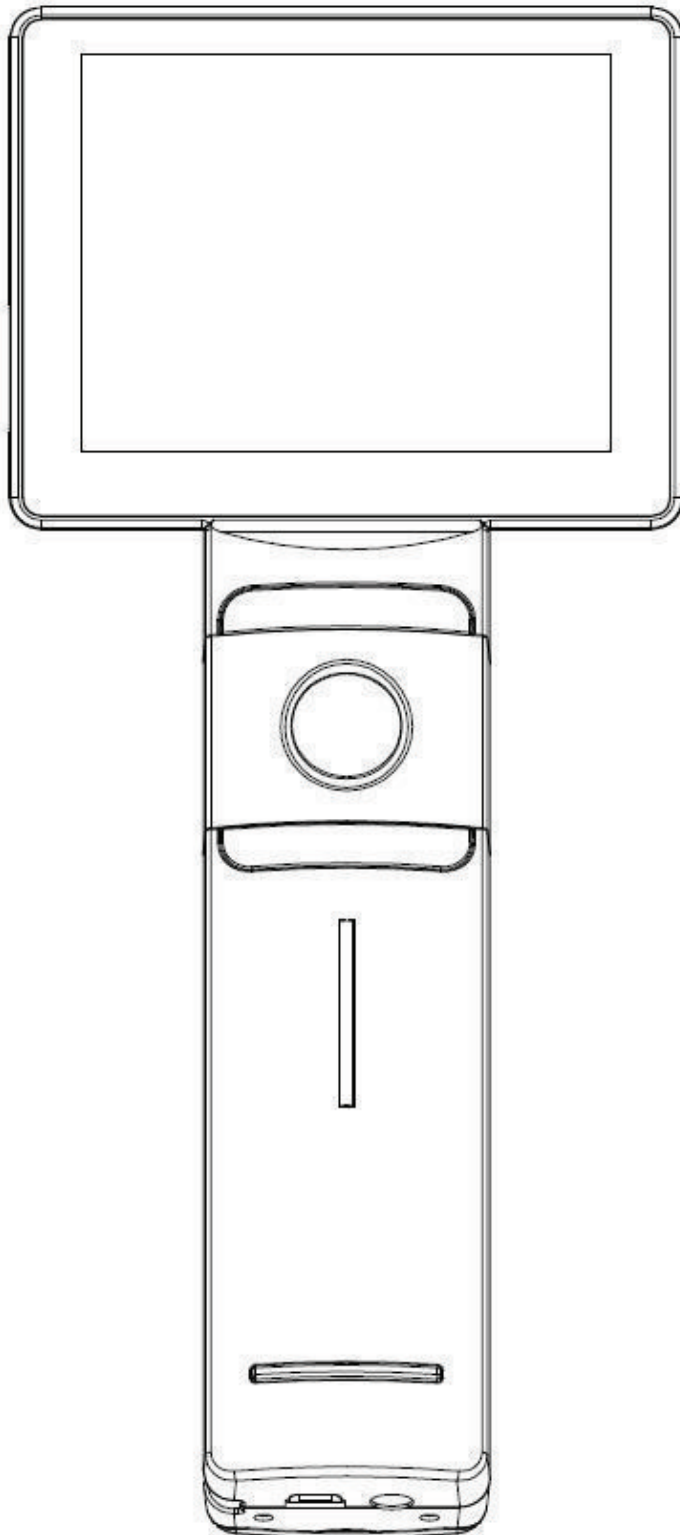


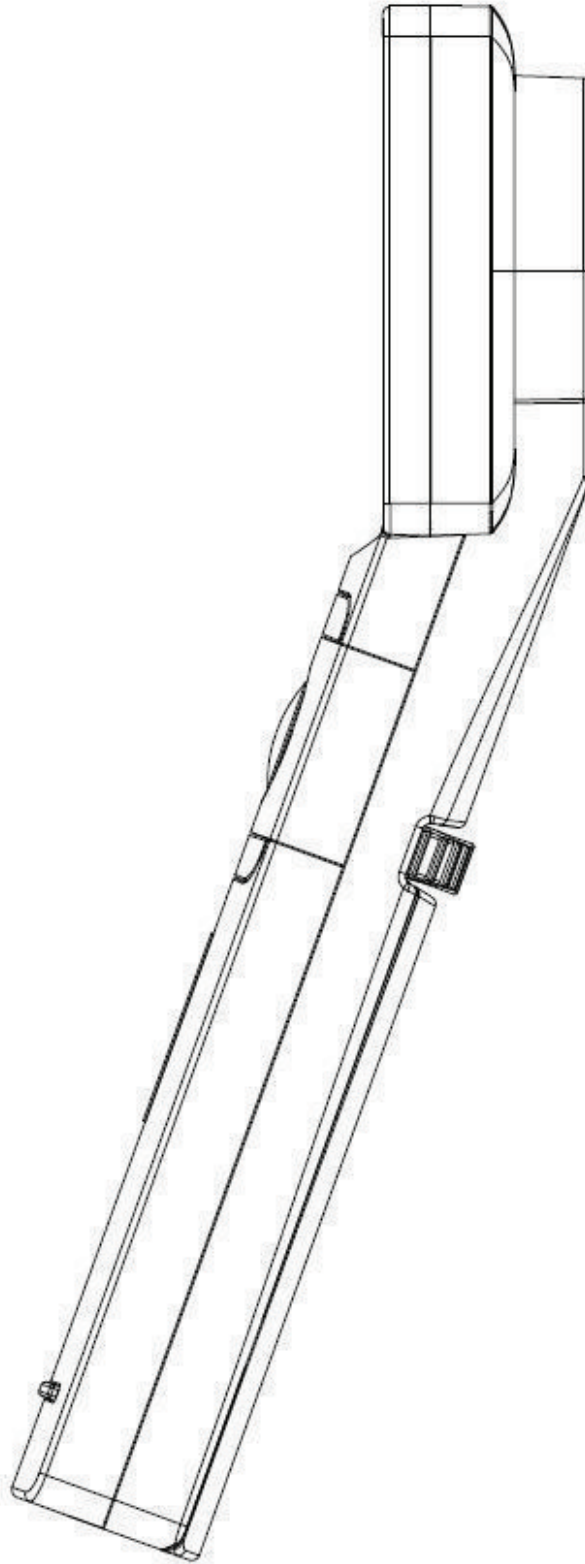


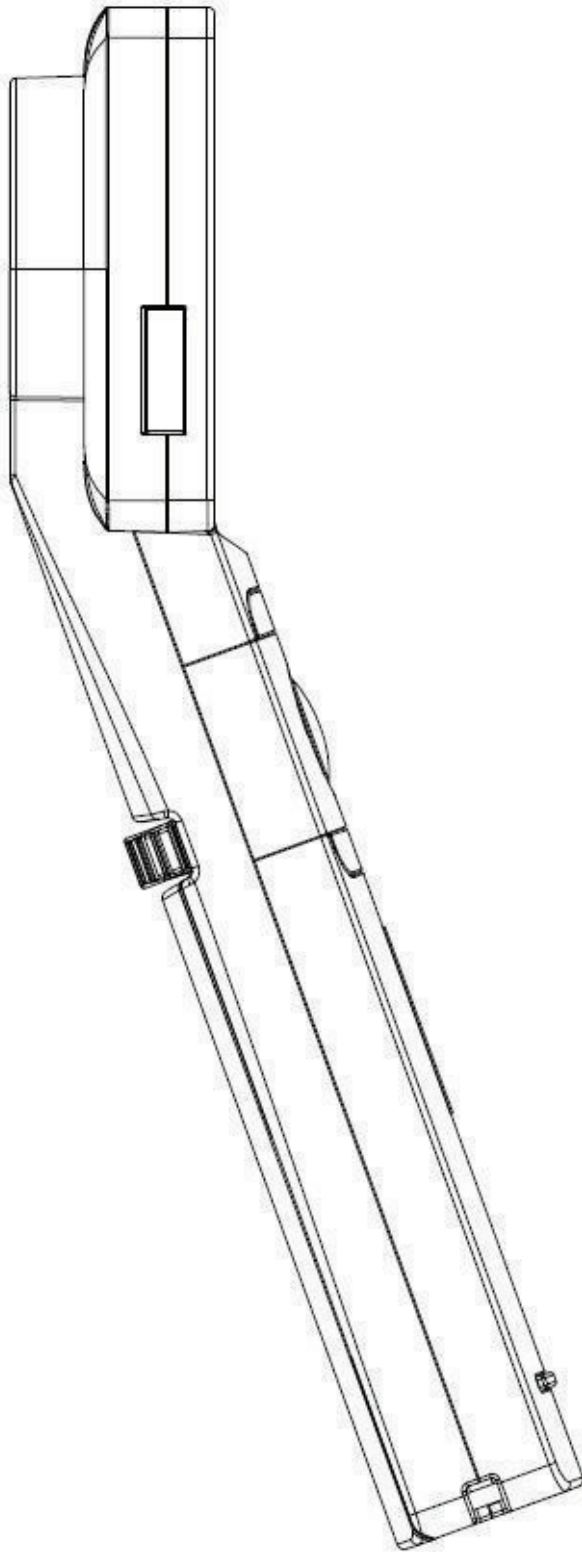
21 001973223-0001
25 EN - DE
22 10/01/2012
15 10/01/2012
45 18/01/2012
11 001973223-0001
73 Medimaging Integrated Solution, Inc.
1F, No.7, R&D Rd. II, Hsinchu Science Park,
Hsinchu 30076
TAIWÁN
74 REICHERT & KOLLEGEN
Bismarckplatz 8
D-93047 Regensburg
ALEMANIA
51 24 - 01
54 **BG** - Апаратура за диагностика
ES - Aparatos para diagnóstico
CS - Diagnostická zařízení
DA - Diagnostiske anordninger
DE - Diagnostikgeräte
ET - Diagnostikaseadmed
EL - Διαγνωστικές συσκευές
EN - Diagnostic devices
FR - Dispositifs de diagnostic
IT - Apparecchi diagnostici
LV - Diagnostikas iekārtas
LT - Diagnostikos prietaisai
HU - Diagnosztikai készülékek
MT - Apparat dijanjostiku
NL - Diagnostische toestellen
PL - Przyrządy diagnostyczne
PT - Dispositivos de diagnóstico
RO - Dispozitive de diagnosticare
SK - Diagnostické prístroje
SL - Diagnostične naprave
FI - Diagnostiikkalaitteet
SV - Diagnostisk utrustning
30 TW - 26/08/2011 - 100304420
55

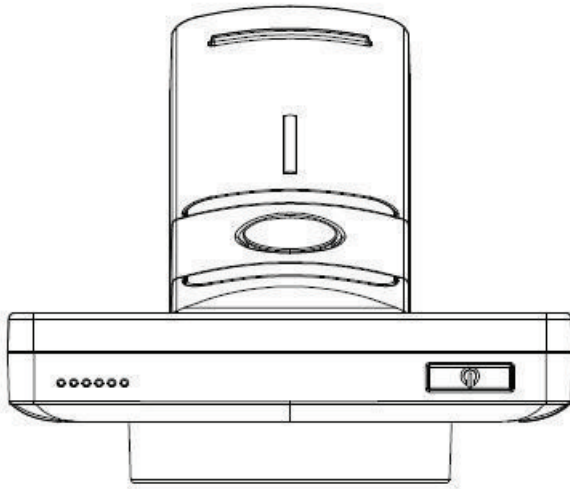




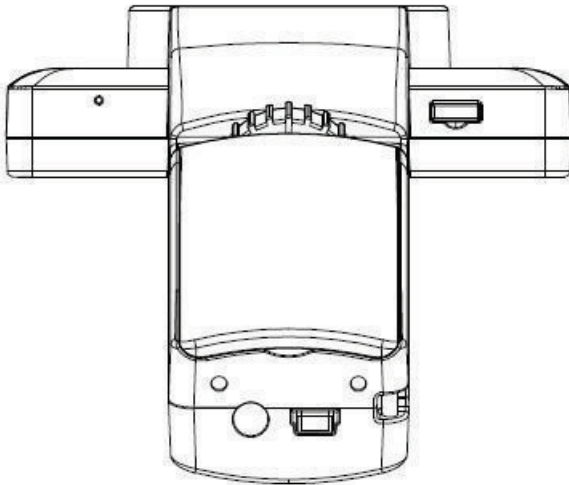








0001.6



0001.7