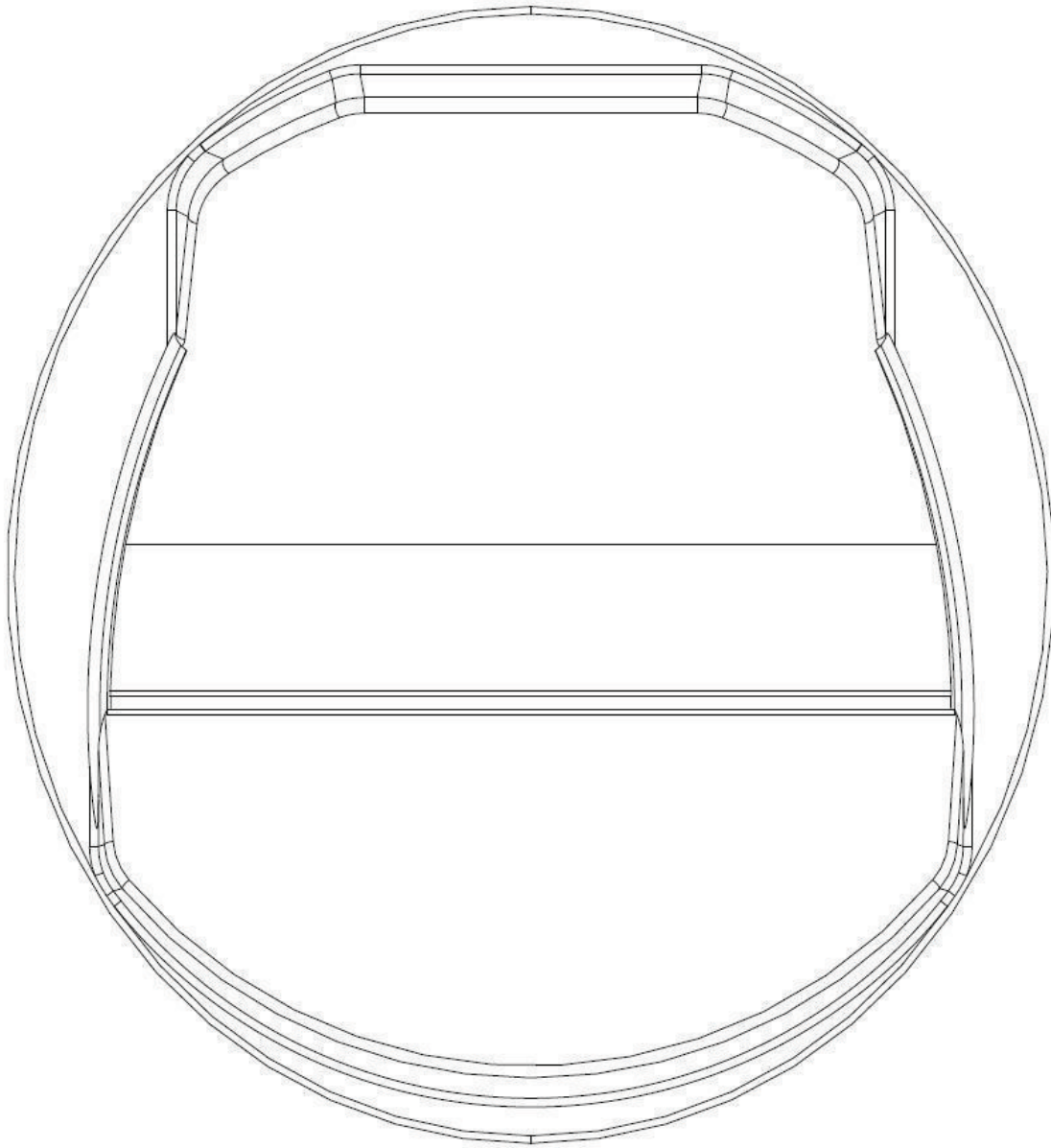
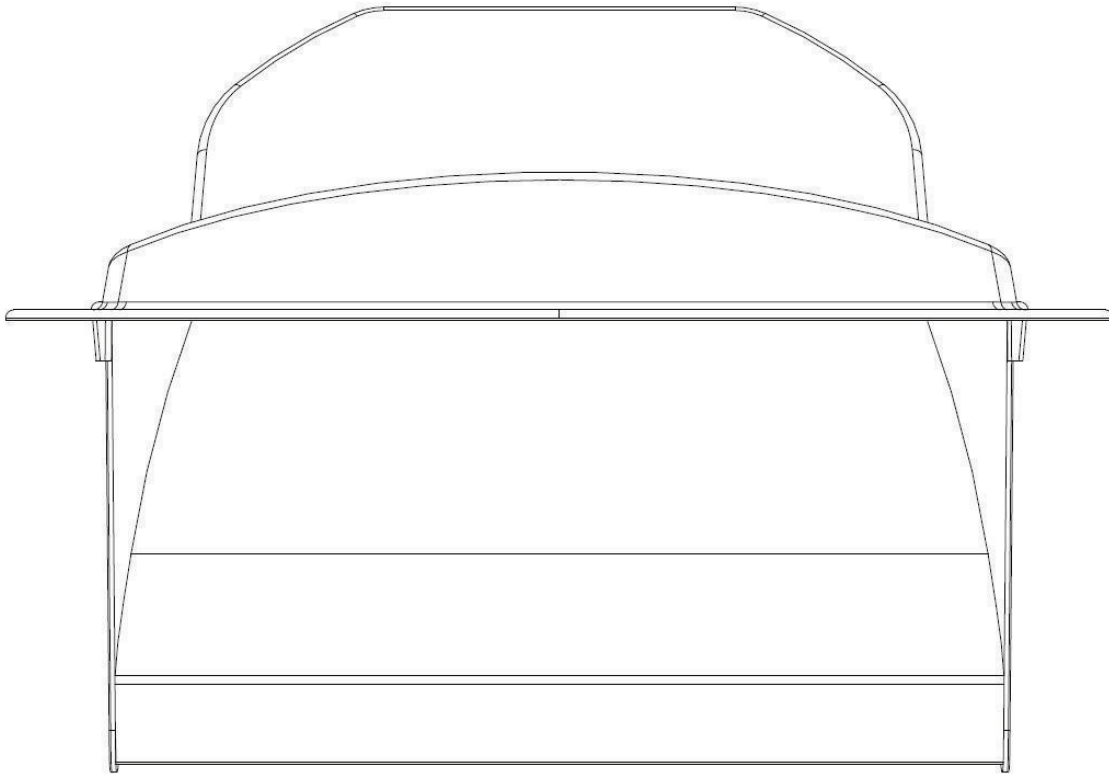




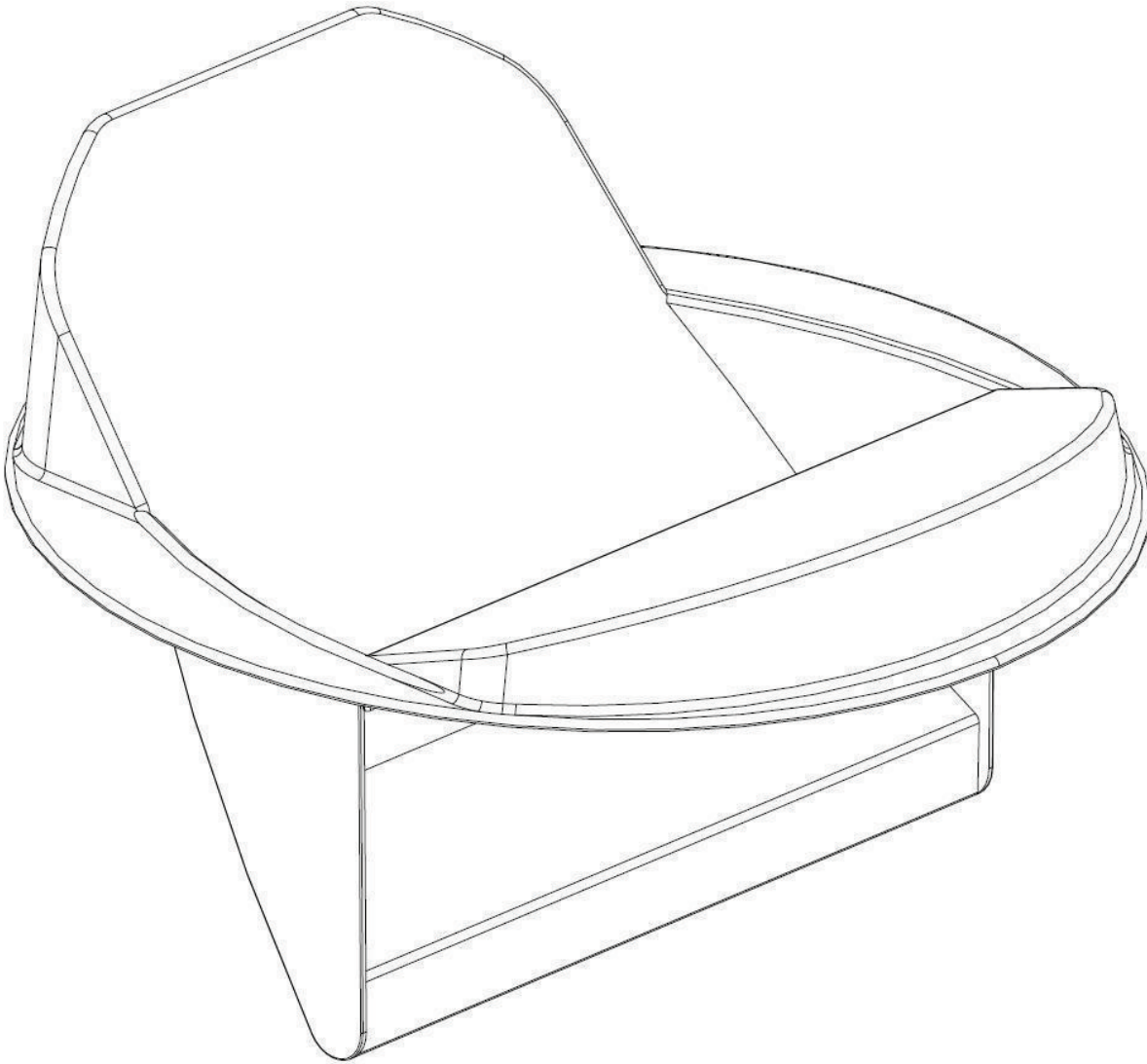
- 21 001962879-0001
25 DE - EN
22 15/12/2011
15 15/12/2011
45 21/12/2011
11 001962879-0001
73 Ludwig Käser
Urthal 4
D-82404 Sindelsdorf
ALEMANIA
74 REICHERT & KOLLEGEN
Bismarckplatz 8
D-93047 Regensburg
ALEMANIA
51 09 - 09
54 **BG** - Съдове за смет (Акcesoари за -)
ES - Papeleras de exterior (Accesorios para -)
CS - Nádoby na smetí (Příslušenství k -)
DA - Affaldsspande (Tilbehør til -)
DE - Abfallbehälter (Zubehöre für -)
ET - Prügikastid (Lisaseadmed -)
EL - Δοχεία απορριμμάτων (Εξαρτήματα για -)
EN - Litter receptacles (Accessories for -)
FR - Récipients à déchets (Accessoires pour -)
IT - Recipienti per rifiuti (Accessori per -)
LV - Gružu tvertnes (Piederumi -)
LT - Šiukšliadėžės (viešų vietų) (Priedai -)
HU - Hulladékgyűjtők (Kellékek -)
MT - Reċipjenti taż-żibel (Aċċessorji għal -)
NL - Afvallemmers (Accessoires voor -)
PL - Pojemniki na śmieci (Akcesoria dla -)
PT - Recipientes para lixo (Acessórios para -)
RO - Receptacule pentru maculatură (Accesorii pentru -)
SK - Nádoby na smeti (Príslušenstvo k -)
SL - Zbiralniki za smeti (Dodatna oprema za -)
FI - Roska-astiat (Tarvikkeet -)
SV - Skräpbehållare (Tillbehör till -)



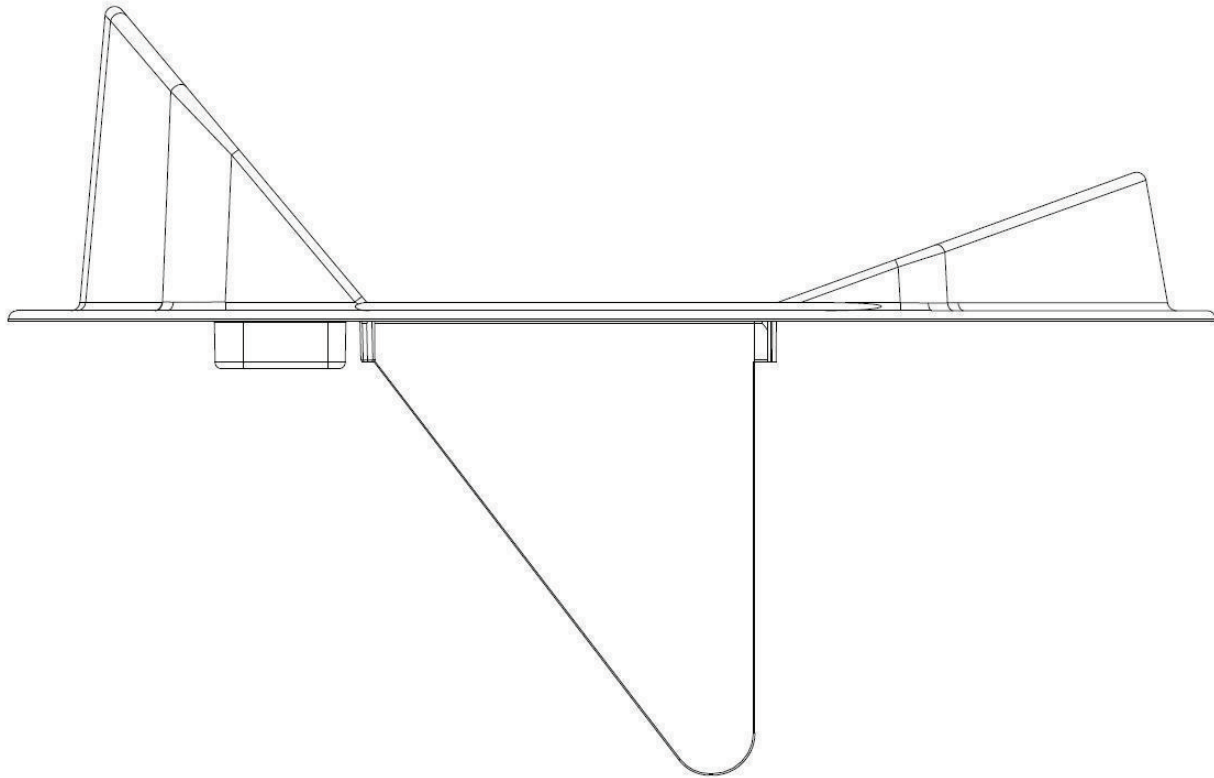
0001.1



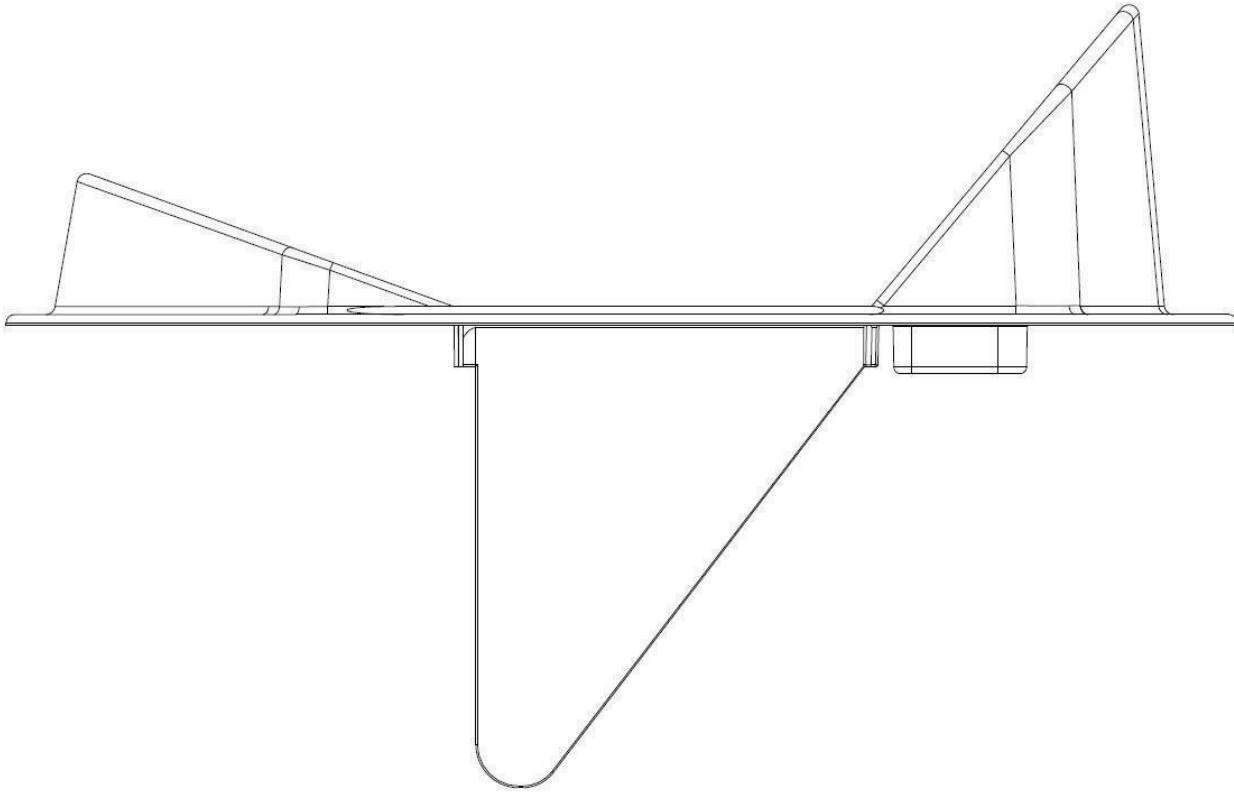
0001.2



0001.3



0001.4



0001.5